

Technický list Romotop DYNAMIC 2G 66.50.13 - krbová vložka rovná s trojitým prosklením

Romotop technical sheet DYNAMIC 2G 66.50.13 - straight fireplace insert with triple glazing

Technisches Datenblatt Romotop DYNAMIC 2G 66.50.13 - flach Kamineinsatz mit dreifache Verglasung

Obj.kód / Order code / Bestellkode	D2M 13
------------------------------------	--------

#### **Spĺněn legislativa | Meets requirement limit values for | Průfungen**

EN 13 229	●
15a B-VG 2015	●
DIN plus	●
BImSch V 2	●

#### **Vlastnosti při provozu | Features during operation | Leistungseigenschaften**

Ekodesign (Sezónní energetická účinnost vytápění)   Ekodesign (Seasonal energy efficiency of heating)   Ekodesign (Raumheizungs-Jahresnutzungsgrad)	%	75,6
Index energetické účinnosti (EEI)   Energy efficiency index (EEI)   Energieeffizienzindex (EEI)		113,7
Energetický štítek   Energy Label   Energieeffizienzklasse		A+
Typ paliva   Fuel   Verwendeter Brennstoff		Kusové dřevo/Stück Holz/Piece wood
Délka paliva   Length of fuel   Ausmaß des Brennstoff	mm	330
Průměrná spotřeba paliva   Average wood consumption   Durchschnittlicher Brennstoffverbrauch	kg/h	1,333
Povolená dávka paliva   Allowed wood batch   Maximal Brennstoffverbrauch	kg/h	1,9
Interval dodávky paliva   Fuel supply interval for the rated output   Zeitabstand der Brennstoffbeschickung für die Nennleistung		1 hodina/1 Stunde/1 hour
Množství spalovacího vzduchu   Combustion air requirement   Verbrennungsluftbedarf	m3/h	16,9

#### **Jmenovité hodnoty | General data | Nennwertes**

Jmenovitý výkon   Nominal heat output   Nennwärmeleistung	kW	4,8
Regulovatelný výkon   Reg.output   Reg.Gesamtleistung	kW	2,4 - 6,2
Účinnost   Efficiency   Wirkungsgrad	%	84,64
Hmotnostní průtok suchých spalin pro výpočet spalinové cesty   Dry flue gases mass flow to calculate the flue path   Massendurchfluss von trockenen Abgasen den Schornsteinpfad berechnen	g/s	6,1
Průměrná teplota spalin   Mean flue gas temperature   Durchschnittliche Abgastemperatur	°C	208
Průměrná teplota spalin za hrdlem   Mean flue gas temperature after throat   Durchschnittliche Rauchgastemperatur nach dem Hals	°C	197
Provozní tah   Flue draught   Förderdruck	Pa	10
Prach - O2=13%   Dust - O2=13%   Staub - O2=13%	mg/m3	24
CO - O2=13%	mg/m3	1130
CO2	%	9,54
OGC - O2=13%	mg/m3	37
NOx - O2=13%	mg/m3	118

**Rozměry a hmotnost | Dimensions and weights | Maße & Gewicht**

Rozměry (výška x šířka x hloubka)   Dimensions (Height x Width x Depth)   Maße (Höhe x Breite x Tiefe)	mm	1003 x 720 x 397
Průměr kouřovodu   Flue gas connector diameter   Rauchrohrdurchmesser	mm	150-200
Průměr kouřového hrdla   Flue socket diameter   Durchmesser Rauchkehle	mm	200
Průměr centrálního přívodu vzduchu (CPV)   External air intake (EAI)   Zentralluftzufuhr (ZLZ)	mm	150
Hmotnost   Weight   Gewicht	kg	175
Rozměry spalovací komory (výška x šířka x hloubka)   Dimensions of the combustion chamber (Height x Width x Depth)   Maße Feuerraum (Höhe x Breite x Tiefe)	mm	457 x 574 x 180
Rozměry dveří topeniště (výška x šířka x hloubka)   Dimensions of the furnace door (Height x Width x Depth)   Maße Ofentür (Höhe x Breite x Tiefe)	mm	467 x 624 x ---
Bezpečnostní vzdálenost od hořlavých materiálů (zadní x čelní x boční x boční se sklem x od stropu) Safe distance from flammable materials (Back x Front x Side x Side with glass x From the ceiling) Sicherheitsabstand von brennbaren Werkstoffen (Hinterwand x Frontwand x Seitenwände x Seite mit Glas x Von der Decke)	mm	400/800/400/---/1000
Plocha vstupní větrací mřížky   Min. cross section of convect air inlet for nominal output   Min.Querschnitt der Konvektionsluftzufuhr f. die Nennleistung	cm2	500
Plocha výstupní větrací mřížky   Min. cross section of convect air outlet for nominal output   Min.Querschnitt der Konvektionsluftausgangs f. die Nennleistung	cm2	700

**Příslušenství dodávané s výrobkem | Supplied accessories | Mitgeliefertes Zubehör**

Ochranná rukavice   Protective glove   Schutzhandschuh	●
Hák pro vyklápění roštu   Hook to open the ashtray   Haken	●
Popelník   Ashtray   Aschenbecher	●

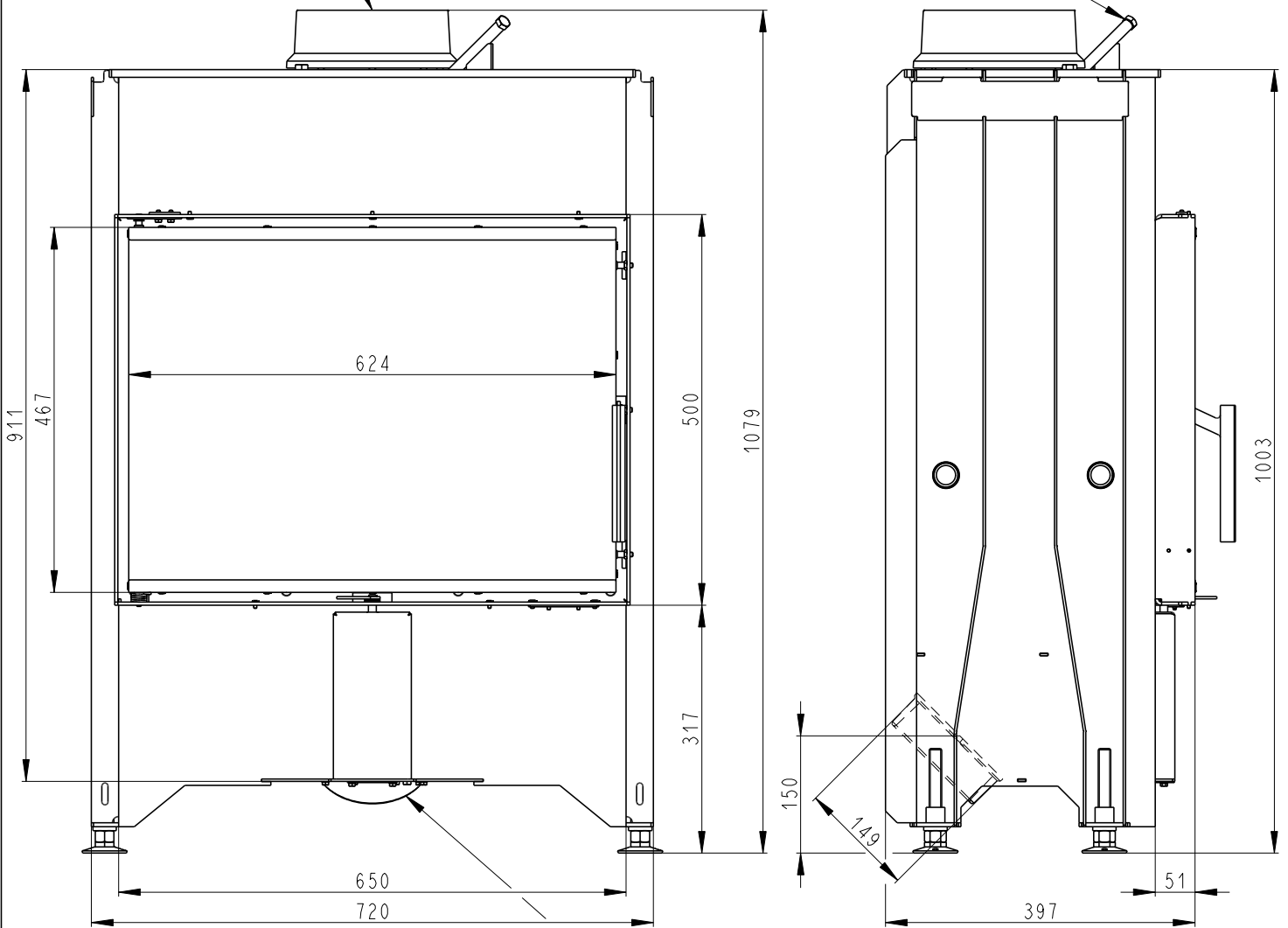
Rozměry v mm  
Maße in mm  
Dimensions in mm

# DYNAMIC 2g 66.50.13

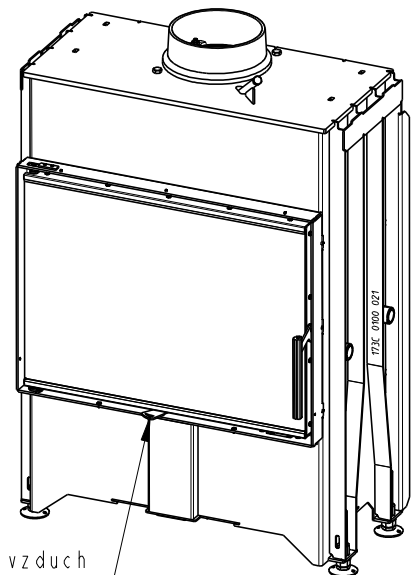
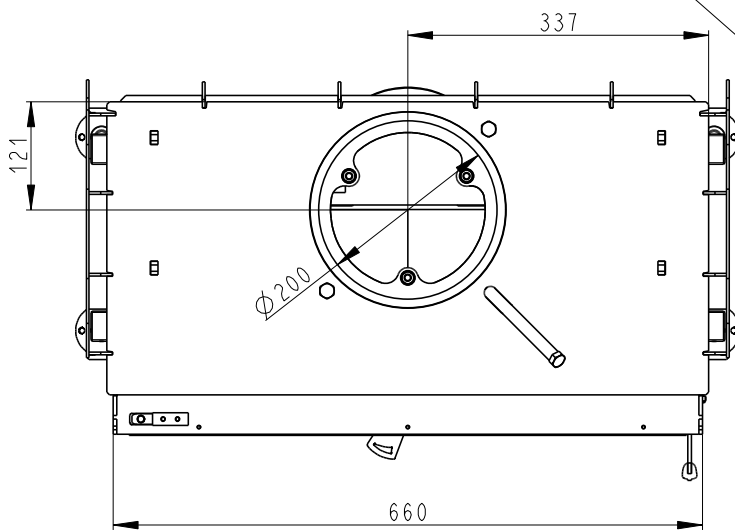
175kg

Litínový odvod kouře  
Cast iron spigot  
Der gusseiserne Rauchabgang

Vystup M10  
Reservoir M10  
Tauchhülse M10



Centrální přívod vzduchu  
Central air inlet  
Zentralluftzufuhr



Primární a sekundární vzduch  
Primärluft und Sekundärluft  
Primary and secondary air